



# A

## ХОМУТЫ С РЕЗИНОЙ ИЗОЛЯЦИЕЙ EPDM

BISMAT® FLASH  A 0.1	BISMAT® 2000  A 0.2 A 0.3
BIS Bifix® 1301  A 0.4	BIFIX® 1301  A 0.5 A 0.6
MICROMAT® 	HD 1501  A 1.1 и A 1.2
хомуты с силиконовым вкладышем  A 1.3	промышленные хомуты 
хомуты с вкладышем 	консоль  A 2.1
BISMAT® 1000  A 2.2	Bifix® SX  A 2.3
BISMAT® SL  A 2.4	BISMAT® 5000  A 2.7
BIS Bifix® 5000  A 2.8	 A 3.1
 A 3.2	хомуты  A 4.1
хомуты с силиконовым вкладышем  A 4.2	

### Хомуты:

- A 0.1 BISMAT® FLASH быстрый монтаж Ø15-51 мм
- A 0.2 BISMAT® 2000 хомуты с изоляцией Ø11-63 мм
- A 0.3 BISMAT® 2000 хомуты с изоляцией Ø57-219 мм
- A 0.4 BIS Bifix® 1301 хомуты с изоляцией Ø11-273 мм
- A 0.5 BIS Bifix® 1301 хомуты с изоляцией Ø11-141 мм
- A 0.6 BIS Bifix® 1301 хомуты с изоляцией M16 Ø70-178 мм
- BIS Micromat® хомуты с изоляцией Ø15-43 мм

### Промышленные хомуты:

- A 1.1 BIS HD 1501 для больших нагрузок Ø15-227 мм
- A 1.2 BIS HD 1501 для больших нагрузок Ø240 564 мм
- A 1.3 BIS хомуты с силиконовой изоляцией Ø15-168 мм
- BIS промышленные хомуты

### Хомуты для канализационных труб:

- A 2.1 BIS консоли для чугунных труб DN70 – DN200
- A 2.2 BISMAT® 1000 поддерживающие крепления DN70 – DN200
- A 2.3 BIS Bifix® SX хомуты закрепляющие DN70 – DN200
- A 2.4 BISMAT®SL хомуты поддерживающие DN70 – DN200
- A 2.5 применение креплений типа BISMAT®1000
- A 2.6 монтажные инструкции для BISMAT®1000 и BIS консолей для чугунных труб

### Хомуты для пластиковых труб:

- A 2.7 BISMAT® 5000 хомуты Ø16-50 мм
- A 2.8 BIS Bifix® 5000 хомуты Ø56-136 мм

### Двойные хомуты:

- A 3.1 BIS Duplo® для труб ЦО Ø15-1"
- A 3.2 BIS двойные хомуты ЦО Ø15-1"

### Изоляция для хомутов:

- A 4.1 BIS изоляция EPDM для хомутов
- A 4.2 BIS изоляция силиконовая

### Приложение:

- I - IV сертификаты касающиеся звукоизоляции хомутов

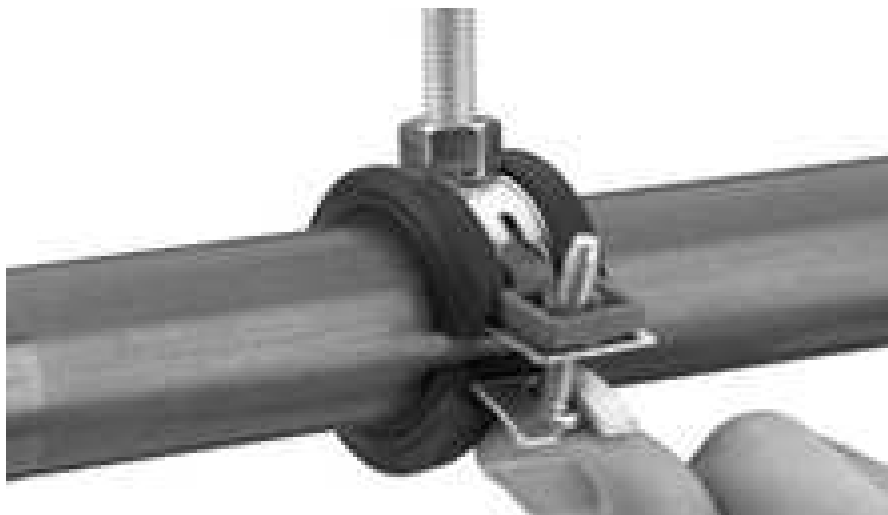


для всех труб  
Ø 15 - 51 мм

# BISMAT®-FLASH-хомуты быстрый монтаж без инструментов

M8  
M8/M10

одинарный хомут с опатентованным замком типа BISMAT®

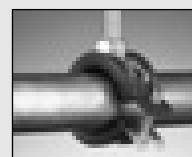


## Особенности изделия:

- хомут может быть закрыт без применения инструментов, достаточно нажать на монтажный болт
- металлическая пластина с замыкающей пластиковой частью предохраняет хомут от открытия в случае пожара
- уникальный полностью автоматический патентованный замок типа BISMAT®
- звукоизоляция соответствующая норме NEN 5077 (DIN 4109)
- изоляционный звукопоглощающий вкладыш устойчивый к старению

## Технические особенности:

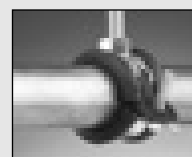
- сделаны из стали 1.0332
- оцинкованы гальванически
- присоединительная гайка приварена на четыре точки CO<sub>2</sub>, размеры: ключ на 13, кат. № 337 3 0XX: резьба M8, высота H = 8 мм  
кат. № 337 4 0XX: резьба M8/M10, высота H = 16 мм
- изоляционный звукопоглощающий вкладыш EPDM не содержит хлора



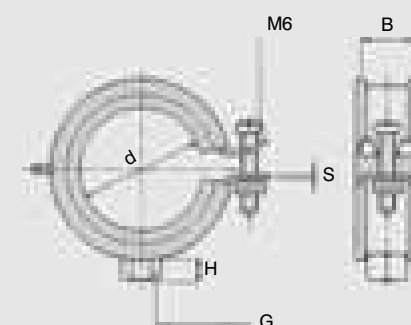
поместить трубу в хомут...



нажать на болт...



готово!



катал. № G=M8	катал. № G=M8/M10*	d (мм)	B x s (мм) (N)	рекоменд. нагрузка
337 3 018	337 4 018	15 - 18	20 x 1,25	550
337 3 023	337 4 023	20 - 23	20 x 1,25	550
337 3 028	337 4 028	25 - 28	20 x 1,25	550
337 3 035	337 4 035	32 - 35	20 x 1,25	550
337 3 043	337 4 043	40 - 43	20 x 1,50	550
337 3 051	337 4 051	48 - 51	20 x 1,50	550

\* по специальному заказу

## Смотри так-же:

- стр. А 0.2 BISMAT® 2000 хомуты с резиновой изоляцией EPDM до Ø 63 мм
- стр. А 0.4 BIS Vifix® 1301 хомуты с резиновой изоляцией EPDM до Ø 273 мм
- стр. А 1.3 BIS хомуты с силиконовой изоляцией
- стр. К 0.1 BIS Vifix® 1301 хомут из нерж. стали с рез. изоляцией

для всех труб  
Ø 11 - 63 мм

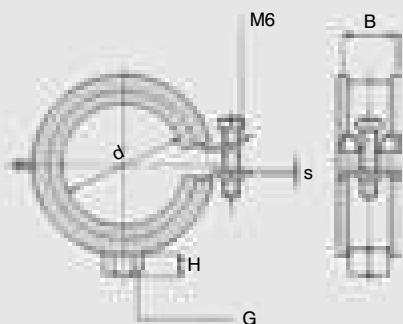
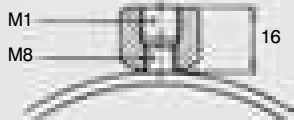
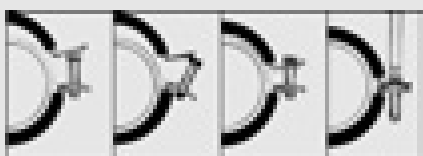
WALRAVEN

## BISMAT® 2000-хомуты с изоляцией EPDM

M8

M8/M10

хомут из двух частей с патентованным замком типа BISMAT®



### Особенности изделия:

- уникальный полностью автоматический замок типа BISMAT®
- звукоизоляция соответствующая норме NEN 5077 (DIN 4109)
- изоляционный звукопоглощающий вкладыш устойчивый к старению

### Технические особенности:

- сделаны из стали 1.0332
- оцинкованы гальванически
- болт с круглой головкой и крестообразным шлицем, оцинкован гальванически
- присоединительная гайка приварена на четыре точки CO<sub>2</sub>, размеры: ключ на 13, катал. № 337 3 0XX: резьба M8, высота H = 8 мм  
кат. № 337 4 0XX: резьба M8/M10, высота H = 16 мм
- область допустимых температур для изоляции EPDM  
-10° C до + 90° C (постоянно),  
-40° C до + 125° C ( временно)

### Смотри так-же:

- стр. А 0.3 BISMAT® 2000 хомуты от Ø 57 мм
- стр. А 1.3 BIS хомуты с силиконовой изоляцией
- стр. К 0.1 BIS Bifix® 1301 хомуты из нержавеющей стали с изоляцией

катал. № G=M8	кат. № G=M8/M10	d (мм)	B x s (мм)	рекоменд. нагрузка (N)
341 3 014	340 3 014	11 - 14	20 x 1,25	1000
341 3 018	340 3 018	15 - 18	20 x 1,25	1000
341 3 023	340 3 023	20 - 23	20 x 1,25	1000
341 3 028	340 3 028	25 - 28	20 x 1,25	1000
341 3 035	340 3 035	31 - 35	20 x 1,25	1000
341 3 039	340 3 039	36 - 39	20 x 1,50	1000
341 3 043	340 3 043	40 - 43	20 x 1,50	1000
341 3 045	-	44 - 45	20 x 1,50	1000
341 3 053	340 3 053	48 - 53	20 x 1,50	1000
341 3 054	340 3 054	54	20 x 1,50	1000
341 3 063	340 3 063	57 - 63	20 x 1,50	1000



для всех труб

Ø 57 - 219 мм

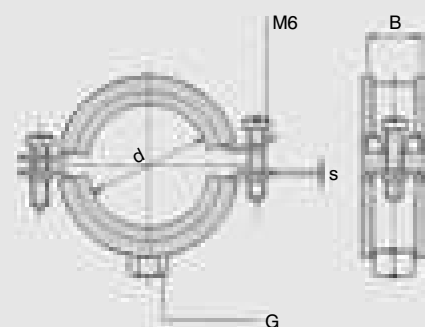
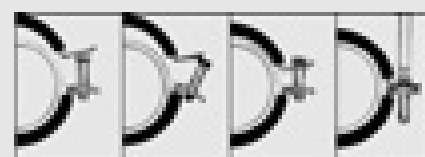
# BISMAT® 2000-хомуты с изоляцией EPDM

M8/M10

M10



хомут из двух частей  
с патентованным замком типа  
BISMAT®



## Особенности изделия:

- уникальный полностью автоматический замок типа BISMAT®
- звукоизоляция соответствующая норме NEN 5077 (DIN 4109)
- изоляционный звукопоглощающий вкладыш устойчивый к старению

## Технические особенности:

- сделаны из стали 1.0332
- оцинкованы гальванически
- болт с круглой головкой и крестообразным шлицом, оцинкован гальванически
- присоединительная гайка приварена на четыре точки CO<sub>2</sub>, M8/M10 (смотри рисунок сбоку)
- область допустимых температур для изоляции EPDM  
-10° C до + 90° C (постоянно),  
-40° C до + 125° C ( временно)

катал. №	d (мм)	G	B x s (мм)	рекоменд. нагрузка (N)
340 3 064	57 - 64	M8/M10	23 x 2,0	1300
340 3 070	64 - 70	M8/M10	23 x 2,0	1300
340 3 080	73 - 80	M8/M10	23 x 2,0	1300
340 3 091	83 - 91	M8/M10	25 x 2,5	1500
340 3 105	100 - 105	M8/M10	25 x 2,5	1500
340 3 114	108 - 114	M8/M10	25 x 2,5	1500
340 3 119	116 - 119	M8/M10	25 x 2,5	1500
340 3 125	122 - 125	M8/M10	25 x 2,5	1500
340 3 141	133 - 141	M8/M10	25 x 2,5	1500
342 3 168	159 - 168	M10	25 x 3,0	2170
342 3 210	200 - 210	M10	25 x 3,0	2170
342 3 219	210 - 219	M10	25 x 3,0	2170

## Смотри так-же:

- стр. А 0.2 BISMAT® 2000 хомуты с изоляцией EPDM до Ø 63 мм
- стр. А 0.4 BIS Bifix® 1301 хомуты с изоляцией EPDM до Ø 273 мм
- стр. А 1.3 BIS хомуты с силиконовой изоляцией
- стр. К 0.1 BIS Bifix® 1301 хомуты из нержавеющей стали с изоляцией

для всех труб  
Ø 11-273 мм

WALRAVEN

## BIS BIFIX® 1301-хомуты с изоляцией EPDM

M8

M10

хомут из двух частей:

2 соединительных болта, с одной стороны быстроблокирующий замок

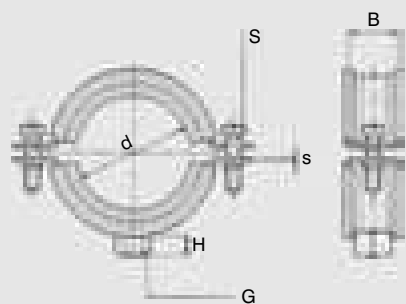


### Особенности изделия:

- быстроблокирующий замок для быстрого и практичного монтажа (в случае вертикального монтажа труб, следует установить замок открытой стороной вниз)
- звукоизоляция соответствующая норме DIN 4109
- изоляционный звукопоглощающий вкладыш устойчивый к старению

### Технические особенности:

- сделаны из стали 1.0332
- оцинкованы гальванически
- соединительные болты с круглой головкой и крестообразным шлицом, оцинкованы гальванически
- присоединительная гайка приварена на четыре точки CO<sub>2</sub>, размеры: резьба M8, ключ 13, выс. H = 8мм
- изоляционный звукопоглощающий вкладыш EPDM не содержит хлора



### Смотри так-же:

- стр. А 0.5 BIS Bifix® 1301 хомуты с изоляцией EPDM M8/M10
- стр. А 1.3 BIS хомуты с силиконовой изоляцией
- стр. К 0.1 BIS Bifix® 1301 хомуты из нержавеющей стали с изоляцией
- дополнение к разделу А сертификаты касающиеся звукоизоляции

катал. № G=M8	катал. № G=M10	d (мм)	S	B x s (мм)	рек. нагрузка (N)
311 3 015	312 3 015	11 - 15	M6	20 x 1,25	800
311 3 018	312 3 018	14 - 18	M6	20 x 1,25	800
311 3 023	312 3 023	19 - 23	M6	20 x 1,25	800
311 3 029	312 3 029	24 - 29	M6	20 x 1,25	800
311 3 035	312 3 035	30 - 35	M6	20 x 1,25	800
311 3 043	312 3 043	38 - 43	M6	20 x 1,50	1100
311 3 054	312 3 054	48 - 54	M6	20 x 1,50	1100
311 3 063	312 3 063	57 - 63	M6	20 x 2,00	1300
311 3 067	312 3 067	64 - 67	M6	20 x 2,00	1300
311 3 076	312 3 076	70 - 76	M6	23 x 1,50	1300
311 3 085	312 3 085	79 - 85	M6	23 x 1,50	1300
-	312 3 091	86 - 91	M6	23 x 1,50	1300
-	312 3 106	100 - 106	M6	23 x 1,50	1300
-	312 3 116	108 - 116	M6	23 x 2,00	1300
-	312 3 132	124 - 132	M6	23 x 2,00	1500
-	312 3 141	133 - 141	M6	23 x 2,00	1500
-	312 3 154	149 - 154	M6	23 x 2,00	1500
-	312 3 168	159 - 168	M8	25 x 3,00	2100
-	312 3 178	172 - 178	M8	25 x 3,00	2100
-	312 3 194	186 - 194	M8	25 x 3,00	2100
-	312 3 210	200 - 210	M8	25 x 3,00	2100
-	312 3 219	210 - 219	M8	25 x 3,00	2100
-	312 3 273	273	M8	25 x 3,00	2100



для всех труб

Ø 11 - 141 мм

# BIS BIFIX® 1301-хомуты с изоляцией EPDM

M8/M10



### Особенности изделия:

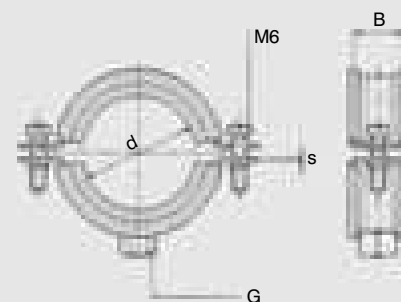
- быстросовмещающийся замок для быстрого и практичного монтажа (в случае вертикального монтажа труб, следует установить замок открытой стороной вниз)
- звукоизоляция соответствующая норме DIN 4109
- изоляционный звукопоглощающий вкладыш устойчивый к старению

### Технические особенности:

- сделаны из стали 1.0332
- оцинкованы гальванически
- соединительные болты с круглой головкой и крестообразным шлицом, оцинкованы гальванически
- присоединительная гайка приварена на четыре точки CO<sub>2</sub>, размеры: резьба M8/M10, ключ 13, выс. Н = 8мм
- область допустимых температур для изоляции EPDM  
-10° С до + 90°С (постоянно),  
-40°С до + 125°С ( временно)

хомут из двух частей:

2 соединительных болта, с одной стороны быстросовмещающийся замок



катал. № G=M8/M10	d (мм)	B x s (мм)	рекоменд. нагрузка (N)
310 3 015	11 - 15	20 x 1,25	900
310 3 018	14 - 18	20 x 1,25	900
310 3 023	19 - 23	20 x 1,25	900
310 3 029	24 - 29	20 x 1,25	900
310 3 035	30 - 35	20 x 1,25	900
310 3 043	38 - 43	20 x 1,50	1100
310 3 054	48 - 54	20 x 1,50	1100
310 3 063	57 - 63	20 x 2,00	1500
310 3 067	64 - 67	20 x 2,00	1500
310 3 076	70 - 76	23 x 1,50	1300
310 3 085	79 - 85	23 x 1,50	1300
310 3 092	86 - 91	23 x 1,50	1300
310 3 108	100 - 106	23 x 1,50	1300
310 3 116	108 - 116	23 x 2,00	1500
310 3 132	124 - 132	23 x 2,00	1500
310 3 141	133 - 141	23 x 2,00	1500

### Смотри так-же:

- стр. А 0.4 BIS Bifix® 1301 хомуты с изоляцией EPDM до Ø 141 мм
- стр. А 1.3 BIS хомуты с силиконовой изоляцией
- стр. К 0.1 BIS Bifix® 1301 хомуты из нержавеющей стали с изоляцией

для всех труб  
Ø 70 - 178 мм

WALRAVEN

## BIS BIFIX® 1301-хомуты с изоляцией EPDM

M16

хомут из двух частей:  
2 соединительных болта, с одной  
стороны быстроблокирующий  
замок

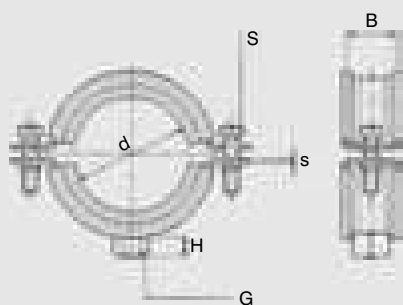


### Особенности изделия:

- быстроблокирующий замок для быстрого и практичного монтажа (в случае вертикального монтажа труб, следует установить замок открытой стороной вниз)
- звукоизоляция соответствующая норме DIN 4109
- изоляционный звукопоглощающий вкладыш устойчивый к старению

### Технические особенности:

- сделаны из стали 1.0332
- оцинкованы гальванически
- соединительные болты с круглой головкой и крестообразным шлицем, оцинкованы гальванически
- присоединительная гайка приварена на четыре точки CO<sub>2</sub>, размеры: резьба M8/M10, ключ 13, выс. H = 8мм
- область допустимых температур для изоляции EPDM  
-10° C до + 90° C (постоянно),  
-40° C до + 125° C (временно)



### Смотри так-же:

- стр. А 0.5 BIS Bifix® 1301 хомуты с изоляцией EPDM M8/M10
- стр. А 1.3 BIS хомуты с силиконовой изоляцией
- стр. К 0.1 BIS Bifix® 1301 хомуты из нержавеющей стали с изоляцией

катал. № G=M16	d (мм)	S	B x s (мм)	рекоменд. нагрузка (N)
315 9 076	70 - 76	M6	25 x 2,5	2000
315 9 085	79 - 85	M6	25 x 2,5	2000
315 9 092	86 - 91	M6	25 x 2,5	2000
315 9 106	100 - 106	M6	25 x 2,5	2000
315 9 116	108 - 116	M6	25 x 2,5	2000
315 9 132	124 - 132	M6	25 x 2,5	2000
315 9 141	133 - 141	M6	25 x 2,5	2000
315 9 154	149 - 154	M6	25 x 2,5	2000
315 9 168	159 - 168	M8	25 x 3,0	3400
315 9 178	172 - 178	M8	25 x 3,0	3400





для всех труб  
Ø 15 – 220 мм

## BIS 2-S - хомуты с изоляцией EPDM



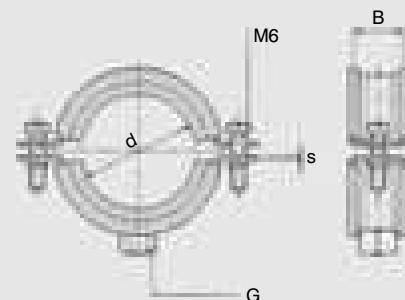
хомут из двух частей с двумя соединительными болтами

### Особенности изделия:

- удобный и надёжный хомут для быстрого и практичного монтажа труб
- звукоизоляция соответствующая норме DIN 4109
- изоляционный звукопоглощающий вкладыш устойчивый к старению

### Технические особенности:

- сделаны из стали 1.0332
- оцинкованы гальванически
- соединительные болты с круглой головкой и крестообразным шлицом, оцинкованы гальванически
- присоединительная гайка приварена на четыре точки CO<sub>2</sub>, размеры: резьба M8, ключ 13, выс. Н = 8мм либо M8/M10, ключ 13, выс. Н = 18мм
- изоляционный звукопоглощающий вкладыш EPDM не содержит хлора



катал. №	d (мм)	G	B x s (мм)	рекоменд. нагрузка (N)
333 3 019	15 - 19	M8	20 x 1,25	900
333 3 023	21 - 23	M8	20 x 1,25	900
333 3 030	26 - 28	M8	20 x 1,25	900
333 3 038	32 - 35	M8	20 x 1,25	900
333 3 046	40 - 43	M8	20 x 1,25	1100
333 3 049	44 - 49	M8	20 x 1,25	1100
334 3 059	57 - 61	M8/M10	20 x 1,50	1300
334 3 078	74 - 80	M8/M10	20 x 1,50	1300
334 3 092	83 - 91	M8/M10	20 x 2,00	1300
334 3 116	108 - 114	M8/M10	23 x 2,00	1500
334 3 141	136 - 139	M8/M10	23 x 2,00	1500
334 3 168	159 - 168	M8/M10	25 x 3,00	2100
334 3 220	216 - 220	M8/M10	25 x 3,00	2100

### Смотри так-же:

- стр. А 0.4 BIS Bifix® 1301 хомуты с изоляцией EPDM до Ø 141 мм
- стр. А 1.3 BIS хомуты с силиконовой изоляцией
- стр. К 0.1 BIS Bifix® 1301 хомуты из нержавеющей стали с изоляцией
- дополнение к разделу А сертификаты касающиеся звукоизоляции



для всех труб  
Ø 240 - 564 мм

WALRAVEN

## BIS HD 1501 хомуты для больших нагрузок

M16

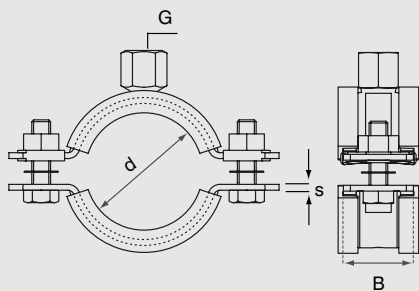
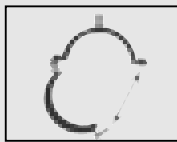
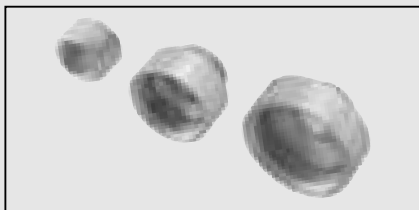
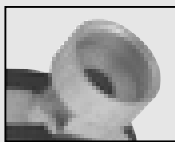
1/2"

хомут из двух частей:  
2 невыпадающих соединительных  
болта



### резьбовые редукции

внутренняя/внешняя резьба	кат. номер
1/2" x M16	647 3 521
1/2" x 3/4	647 3 621
1/2" x 1"	647 3 721



### Смотри так-же:

стр. А 1.1 BIS HD 1501 хомуты для больших нагрузок до Ø 227мм  
стр. В 0.5 BIS HD 500 хомуты для больших нагрузок без изоляции от Ø 254мм  
стр.Н 0.1 BIS \*db-FiX\* дополнение к разделу А сертификаты касающиеся звукоизоляции



### Особенности изделия:

- солидно сделанный хомут предназначенный для очень больших нагрузок
- звукоизоляция соответствующая норме DIN 4109
- изоляционный звукопоглощающий вкладыш устойчивый к старению

### Технические особенности:

- сделаны из стали 1.0332
- оцинкованы гальванически
- соединительные болты с шестигранной головкой, оцинкованы (смотри таблицу)
- присоединительная гайка приварена CO<sub>2</sub>, размеры: резьба M12, выс. Н = 12мм, резьба M16, выс. Н = 13мм, резьба 1/2", выс. Н = 15мм
- изоляционный звукопоглощающий вкладыш EPDM
- область допустимых температур для изоляции EPDM  
-10°C до + 90°C (постоянно)  
-40°C до + 125°C (временно)

размеры труб (мм)	В x s (")		реком. нагрузка (N)	каталоговые номера	
	M16	1/2"		M16	1/2"
240-250	-	-	3900	3316 3 250	3317 3 250
265-275	10	250	6500	3316 3 275	3317 3 275
315-325	12	-	6500	3316 3 325	3317 3 325
354-364	14	350	6500	3316 3 364	3317 3 364
398-408	16	400	6500	3316 3 408	3317 3 408
448-458	18	450	6500	3316 3 458	3317 3 458
499-509	20	500	6500	3316 3 509	3317 3 509
554-564	-	-	6500	3316 3 564	3317 3 564

\*допускаются большие нагрузки; информация отдельно



для всех труб  
Ø 15 - 227 мм

# BIS HD 1501 хомуты для больших нагрузок



M8/M10

M10/M12

M16

хомут из двух частей: 1/2"  
2 невыпадающих  
соединительных болта 3/4"



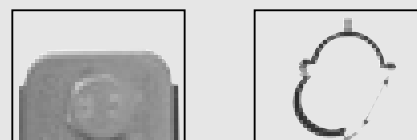
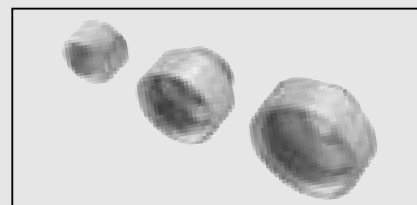
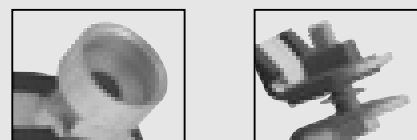
## Особенности изделия:

- солидно сделанный хомут предназначенный для очень больших нагрузок
- звукоизоляция соответствующая норме DIN 4109
- изоляционный звукопоглощающий вкладыш устойчивый к старению

## Технические особенности:

- сделаны из стали 1.0332
- оцинкованы гальванически
- соединительные болты с шестигранной головкой, оцинкованы (смотри таблицу)
- присоединительная гайка приварена CO<sub>2</sub>, размеры: резьба M10, выс. Н = 10мм, резьба M12, выс. Н = 12мм, резьба M16, выс. Н = 13мм, резьба 1/2", выс. Н = 15мм
- изоляционный звукопоглощающий вкладыш EPDM
- область допустимых температур для изоляции EPDM  
-10°C до + 90°C (постоянно),  
-40°C до + 125°C (временно)

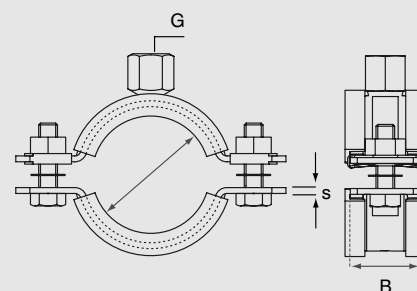
резьбовые редукции	
внутренняя/внешняя резьба	кат. номер
1/2" x M16	647 3 521
1/2" x 3/4	647 3 621
1/2" x 1"	647 3 721



размеры труб		В x s рек. нагрузка			каталоговые номера				
(мм)	(")	DIN	(Ø)	(N)	M8/M10	M10/M12	M16	1/2"	3/4"
15-19	3/8	10	30 x 2,5	1000	3313 3 019**	-	-	3317 3 019**	-
19-23	1/2	15	30 x 2,5	1000	3313 3 023**	-	-	3317 3 023**	-
25-29	3/4	20	30 x 2,5	1000	3313 3 029**	-	-	3317 3 029**	-
30-35	1	25	30 x 2,5	1000	3313 3 035**	-	-	3317 3 035**	-
40-45	1 1/4	32	30 x 2,5	1000	3313 3 045**	-	-	3317 3 045**	-
46-51	1 1/2	40	30 x 2,5	1000	3313 3 051**	-	-	3317 3 051**	-
53-59	-	-	30 x 2,5	1000	3313 3 059	-	-	3317 3 059	-
59-64	2	50	30 x 2,5	1000	3313 3 064**	-	3316 3 064	3317 3 064**	-
65-71	-	-	30 x 3,0	1000	-	3314 3 071	3316 3 071	3317 3 071	-
72-78	2 1/2	65	30 x 3,0	2800	-	3314 3 079**	3316 3 078	3317 3 078**	3319 3 078
79-85	-	-	30 x 3,0	2800	-	3314 3 085	3316 3 085	3317 3 085	3319 3 085
86-92	3	80	30 x 3,0	2800	-	3314 3 092**	3316 3 092	3317 3 092**	3319 3 092
101-109	-	-	30 x 3,0	2800	-	3314 3 109	3316 3 109	3317 3 109	3319 3 109
108-116	4	100	30 x 3,0	2800	-	3314 3 116**	3316 3 116	3317 3 116**	3319 3 116
125-133	-	-	30 x 3,0	2800	-	3314 3 133	3316 3 133	3317 3 133	3319 3 133
132-140	5	125	38 x 4,0	3900	-	3314 3 140	3316 3 140	3317 3 140**	3319 3 140
159-169	6	150	38 x 4,0	3900	-	3314 3 169**	3316 3 169	3317 3 169**	3319 3 169
178-188	-	-	38 x 4,0	3900	-	3314 3 188	3316 3 188	3317 3 188	3319 3 188
194-204	-	-	38 x 4,0	3900	-	3314 3 204	3316 3 204	3317 3 204	3319 3 204
203-213	-	-	38 x 4,0	3900	-	3314 3 213	3316 3 213	3317 3 213	3319 3 213
217-227	8	200	38 x 4,0	3900	-	3314 3 227**	3316 3 227	3317 3 227**	3319 3 227

\*допускаются большие нагрузки; информация отдельно

\*\* по специальному заказу



## Смотри так-же:

- стр. А 1.2 BIS HD 1501 хомуты для больших нагрузок от Ø 227мм
- стр. В 0.4 BIS HD 500 хомуты для больших нагрузок без изоляции до Ø 254мм
- стр. Н 0.1 BIS \*db-FiX\* дополнение к разделу А сертификаты касающиеся звукоизоляции

программы для расчёта  
монтажных систем

**WALRAVEN**

### Программа для расчёта сил действующих на стабилизационные пункты и оптимального подбора монтажных шин

для расчёта сил действующих  
на стабилизационные пункты



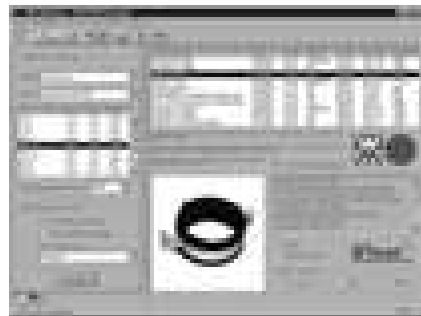
для подбора оптимальных  
монтажных шин



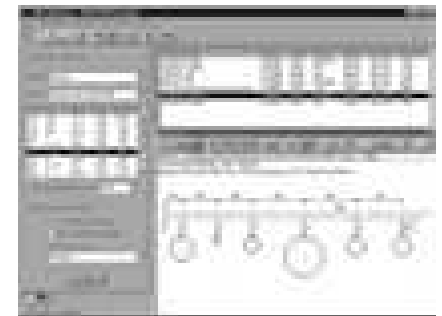
**CAD-FIX**

### Программа для проектирования и расчёта монтажных систем совместимая с AutoCAD®

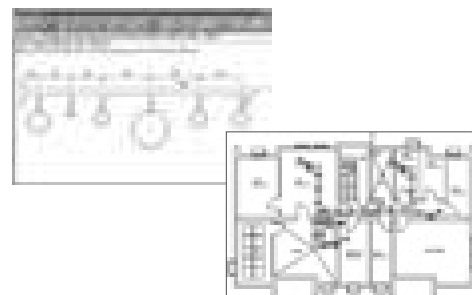
подбор крепления труб  
в зависимости от применения



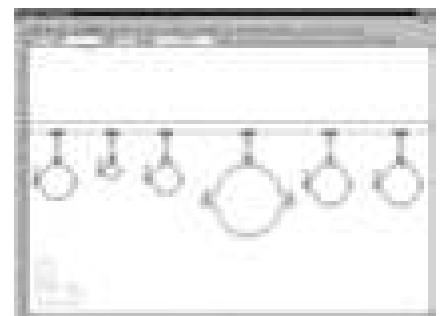
создание конструкций вместе  
с расчётом статических нагрузок



создание проектов  
в AutoCAD®



создание чертежей  
в AutoCAD®



Системные требования:

- с процессором Intel Pentium
- мин. 16 MB оперативной памяти
- мин. 4 MB свободного места на твёрдом диске
- карта графики мин. 2 MB с разрешением 800 x 600
- 8 – скоростной дисковод CD-ROM
- Windows 95/98 или Win NT 4.0

Для создания рисунков CAD: AutoCAD® 14 или AutoCAD 2000

**Закажи бесплатную  
версию CAD-FIX**



для высоких температур  
Ø 15 - 168 мм

## BIS хомуты с силиконовой изоляцией для монтажа в высоких температурах



катал. № G=M8	катал. № G=M8/M10	d (мм)	рекоменд. нагрузка (N)
341 4 018	340 4 018	15 - 18	1000
341 4 023	340 4 023	20 - 23	1000
341 4 028	340 4 028	25 - 28	1000
341 4 035	340 4 035	31 - 35	1000
341 4 043	340 4 043	40 - 43	1000
341 4 053	340 4 053	48 - 53	1000
341 4 063	340 4 063	57 - 63	1000
-	340 4 080	73 - 80	1300
-	340 4 091	83 - 91	1500
-	340 4 114	108 - 114	1500
-	340 4 141	133 - 141	1500
-	340 4 168*	159 - 168	1500

\* технические особенности (смотри страницу A 0.4 и A 0.5)



катал. № G=M8	катал. № G=M8/M10	d (мм)	рекоменд. нагрузка (N)
311 4 015	-	11 - 15	800
311 4 018	-	14 - 18	800
311 4 023	-	19 - 23	800
311 4 029	-	24 - 29	800
311 4 035	-	30 - 35	800
311 4 043	-	38 - 43	1100
311 4 054	-	48 - 54	1100
311 4 063	-	57 - 63	1400
311 4 067	310 4 067	64 - 67	1400
311 4 076	310 4 076	70 - 76	1400
311 4 085	310 4 085	79 - 85	1400
-	310 4 092	87 - 92	1500
-	310 4 106	100 - 108	1500
-	310 4 116	108 - 116	1500
-	310 4 132	124 - 132	1500

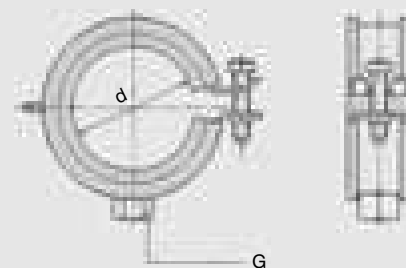
технические особенности (смотри страницу A 0.4 и A 0.5)

остальные хомуты с силиконовой изоляцией доставляем под заказ

### BISMAT® 2000S

#### Особенности изделия:

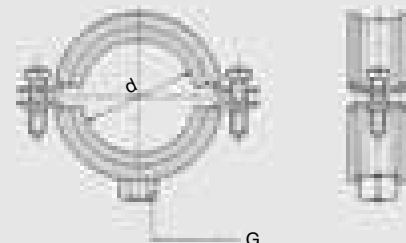
- силиконовая звукопоглощающая изоляция
- цвет красно-коричневый
- выдерживает температуру до 200°C
- звукоизоляция соответствующая норме DIN 4109



### BIS Bifix® 1301S

#### Особенности изделия:

- силиконовая звукопоглощающая изоляция
- цвет красно-коричневый
- выдерживает температуру до 200°C
- звукоизоляция соответствующая норме DIN 4109



#### Смотри так-же:

стр. Н 1.1 до Н 2.4  
BIS крепления для осевых перемещений

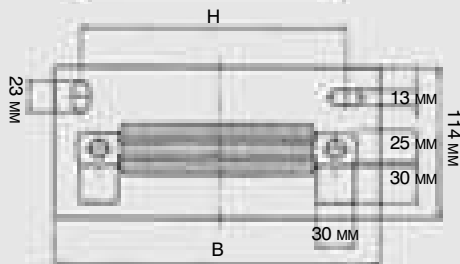
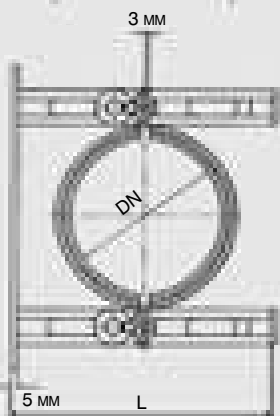
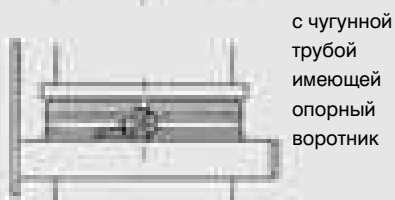
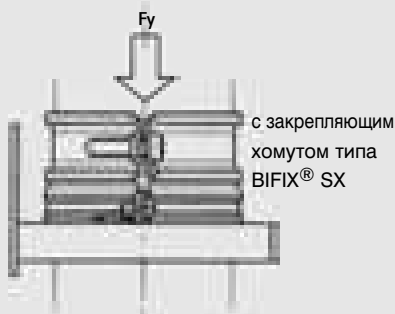
для чугунных труб  
монтируемых вертикально  
Ø DN 70-DN 200

WALRAVEN

# BIS консоли для вертикальных труб

тип 432

одинарная консоль к которой  
прикреплен хомут при помощи двух  
уголков и 2-х болтов



## Особенности изделия:

- уникальный изолирующий звукопоглощающий профиль
- звукоизоляция соответствующая норме DIN 4109
- звукопоглощающий вкладыш с EPDM устойчивый к старению
- одинарная поддерживающая стенная консоль с двумя подпорками и одним хомутом для «свободного» проведения (поэтому возникает очень большая акустическая изоляция)
- монтаж без напряжений благодаря оптимальной возможности установки
- можно убрать дистанционные шайбы

## Технические особенности:

- сделаны из стали 1.0332
- оцинкованы гальванически
- консоль сваренна CO<sub>2</sub>
- соединительные болты с шестигранной головкой, оцинкованы
- для применения при монтаже чугунных труб имеющих опорный воротник или с хомутом закрепляющим типа BIFIX®SX (страница 2.3)



с дистанционной шайбой для «скользящего» монтажа



без дистанционной шайбы для стационарного монтажа

## Смотри так-же:

- стр. А 2.2 BISMAT® 1000-крепления поддерживающие
- стр. А 2.3 BIS Bifix® SX-хомуты закрепляющие
- стр. А 2.3 DN-таблица
- стр. А 2.4 BISMAT® SL-хомуты поддерживающие

катал. №	DN	H (мм)	L (мм)	B (мм)	рек. нагрузка Fy*
432 3 070	70	167	210	212	3000 N
432 3 100	100	199	210	244	3000 N
432 3 125	125	224	210	269	3000 N
432 3 150	150	248	210	293	3000 N
432 3 200	200	298	250	343	3000 N

\* расстояние – стена – центр хомута во время теста составляет 130 мм; при использовании закрепляющего хомута BIS Bifix®SX, нагрузка переносится не BIS консолью для вертикальных труб, а только BIS Bifix®SX закрепляющим хомутом.



для труб монтируемых  
вертикально  
DN 70-DN 200

# BISMAT® 1000 поддерживающие крепления для вертикальных труб чугунных и пластиковых



## Особенности изделия:

- уникальный изолирующий звукопоглощающий профиль
- крепление поддерживающее звукоизоляционное, предназначено для канализационных чугунных и пластиковых труб
- полученная звукоизоляция превышает требования нормы DIN 4109 касающихся шумопоглощения
- возможность плавной регуляции расстояния между трубой и стеной
- возможность смены резьбовых шпилек

## Технические особенности:

- сделаны из стали 1.0332
- оцинкованы гальванически
- изоляционный звукопоглощающий вкладыш EPDM не содержит хлора
- изоляционный звукопоглощающий вкладыш устойчивый к старению
- остальные технические данные смотри на страницах А 2.5 и А 2.6

BISMAT® 1000 это комплектный несущий - закрепляющий набор для канализационных труб, состоящий из:

- закрепляющего хомута типа BIS BIFIX®SX
- поддерживающего хомута типа BISMAT®SL
- стеновой плиты с возможностью регуляции

## технические особенности:

- элемент 1 BIS 2-х точечная стеновая плита  
элемент 2 BIS Bifix®SX закрепляющий хомут  
элемент 3 BISMAT®SL поддерживающий хомут

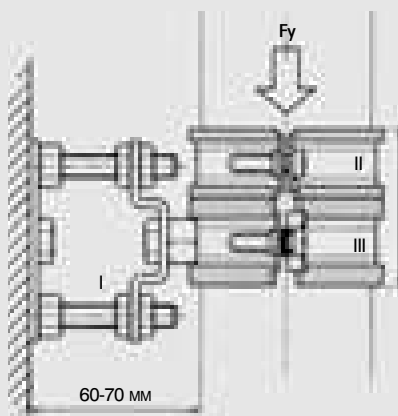
катал. № А	катал. № В	DN	рекоменд. нагрузка Fy
336 3 070	336 3 080	70	650 N
336 3 100	336 3 100	100	820 N
336 3 125	336 3 137	125	820 N
336 3 150	336 3 150	150	820 N
-	336 3 200	200	820 N

**А** = для отводных пластиковых труб

**В** = для чугунных и изолированных пластиковых труб (например As®, Friaphon®)

## состоит из:

- \* стеновой плиты с регулируемым расстоянием
- \* поддерживающего хомута с патентованным замком типа BISMAT®
- \* хомута типа BIS Bifix®SX с быстроблокирующим замком



## Смотри так-же:

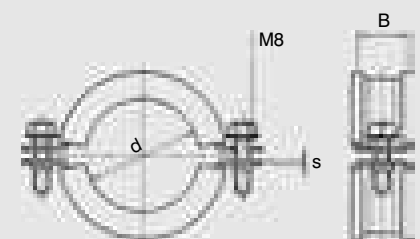
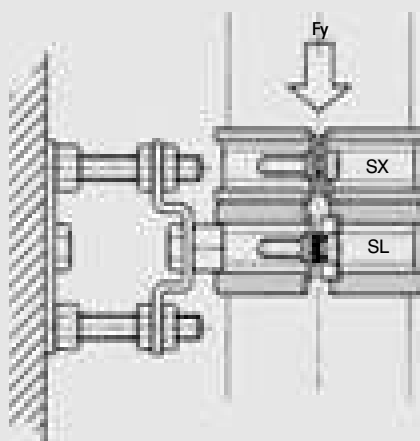
- стр. А 2.1 BIS консоли для вертикальных труб  
стр. А 2.3 DN-таблица  
стр. А 2.4 BISMAT® SL-хомуты поддерживающие  
стр. А 2.5 монтажные советы  
стр. А 2.6 монтажная инструкция дополнение к разделу А сертификаты касающиеся звукоизоляции

для отводных и  
канализационных труб  
DN 70 - DN 200

WALRAVEN

## BIS BIFIX® SX-хомуты закрепляющие

хомут из двух частей:  
2 соединительных болта с быстрым  
замком с одной стороны



**Смотри так-же:**

стр. А 2.1 BIS консоли для вертикальных труб  
стр. А 2.2 BISMAT® 1000-крепления поддерживающие  
стр. А 2.4 BISMAT® SL- хомуты поддерживающие  
стр. А 2.6 монтажная инструкция



### Особенности изделия:

- изоляционный звукопоглощающий вкладыш
- закрепляющий хомут типа BIS Bifix® SX заменяет трубы имеющие опорный воротник в системах канализационных чугунных трубопроводов и в некоторых системах пластиковых канализационных трубопроводов
- закрепляющий хомут типа BIS Bifix® SX переносит тяжесть трубы на поддерживающий хомут (смотри страницу А 2.2)
- идеально подходит для применения вместе с консолью типа BIS (смотри страницу А 2.1)
- звукопоглощающий вкладыш с EPDM устойчивый к старению не содержит хлора

### Технические особенности:

- сделаны из стали 1.0332
- оцинкованы гальванически
- соединительные болты с шестигранной головкой и крестообразным шлицом, оцинкованы гальванически
- область допустимых температур для изоляции EPDM -10°C до + 90°C (постоянно), -40°C до + 125°C (временно)

наружный Ø (мм) труб:		
DN	чугун	пластик
70	80	75
100	112	110
125	137	125
150	162	160
200	212	-

катал. № А	катал. № В	DN	d (мм)	В x s (мм)	рекоменд. нагрузка Fy
317 3 078	-	70	75 - 78	25 x 2,5	650 N
-	317 3 085	70	80 - 85	25 x 2,5	700 N
317 3 116	-	100	110 - 116	25 x 2,5	1000 N
-	317 3 116	100	110 - 116	25 x 2,5	1050 N
317 3 132	-	125	125 - 132	25 x 2,5	1100 N
-	317 3 141	125	137 - 141	25 x 2,5	1250 N
317 3 168	-	150	160 - 168	25 x 2,5	1400 N
-	317 3 168	150	160 - 168	25 x 2,5	1500 N
-	317 3 219	200	212 - 219	25 x 2,5	1950 N

**А** = для отводных пластиковых труб

**В** = для чугунных и изолированных пластиковых труб (например As®, Friaphon®)

**А 2.3**

BETTER INSTALLATION SYSTEMS





для отводных труб  
DN 70 - DN200

# BIS BISMAT® SL-хомуты поддерживающие

M10



хомут из двух частей:  
2 соединительных болта, с одной стороны с быстрым замком и дистанционной шайбой



## Особенности изделия:

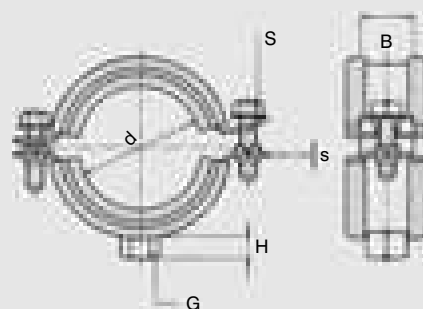
- уникальный изолирующий звукопоглощающий профиль
- звукоизоляция соответствующая норме DIN 4109
- звукопоглощающий вкладыш с EPDM устойчивый к старению
- дистанционные шайбы гарантируют свободное перемещение трубы
- внутренняя поверхность хомута приспособлена для пластиковых труб с изоляцией (например Wavin As®, Friaphon®) и для чугунных канализационных труб

## Технические особенности:

- сделаны из стали 1.0332
- оцинкованы гальванически
- соединительные болты с шестигранной головкой и крестообразным шлицом, оцинкованы гальванически
- присоединительная гайка приварена CO<sub>2</sub>, размеры: резьба M10, ключ 13, выс. Н = 10, выс. Н = 10 мм
- изоляционный звукопоглощающий вкладыш EPDM не содержит хлора
- область допустимых температур для изоляции EPDM  
-10°C до + 90°C (постоянно),  
-40°C до + 125°C (временно)



от DN 150:



катал. № G=M10	DN	d (мм)	S	B x s (мм)
340 8 070	70	75 - 80	M6	25 x 2,5
340 8 100	100	110 - 112	M6	25 x 2,5
340 8 125	125	125 - 137	M6	25 x 2,5
340 8 150*	150	160 - 162	M8	25 x 3,0
340 8 200*	200	200 - 212	M8	25 x 3,0

\* от DN 150 с BIS безопасным быстрым замком

Вместо BISMAT®SL – могут быть применены так-же нормальные хомуты с резиновой изоляцией (см. стр. А 0.3 – 0.6)

Следует обратить внимание, что внутренний размер хомута больше на 4 мм от наружного диаметра трубы.

Пример: изолированная пластиковая труба NW100 с 9 мм изоляцией = 110 + 9 + 9 = 128 мм + 4 мм = хомут Ø 132 мм или больший (катал. № 340 3 141)

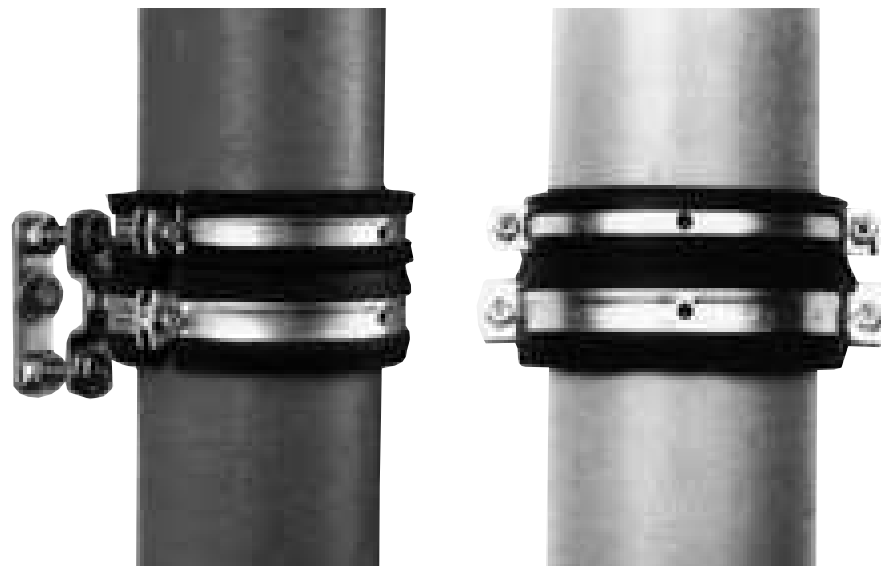
## Смотри так-же:

- стр. А 2.1 BIS консоли для вертикальных труб
- стр. А 2.2 BISMAT® 1000-крепления поддерживающие
- стр. А 2.3 BIS Bifix® SX-хомуты закрепляющие
- стр. А 2.3 DN-таблица
- стр. А 2.5 монтажные советы
- стр. А 2.6 монтажная инструкция дополнение к разделу А сертификаты касающиеся звукоизоляции

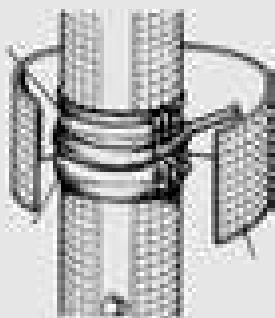
# Применение поддерживающего крепления типа BISMAT® 1000 для вертикальных труб

монтаж поддерживающего крепления типа BISMAT® 1000 на каждом втором уровне (от Ø 125 мм на каждом уровне)

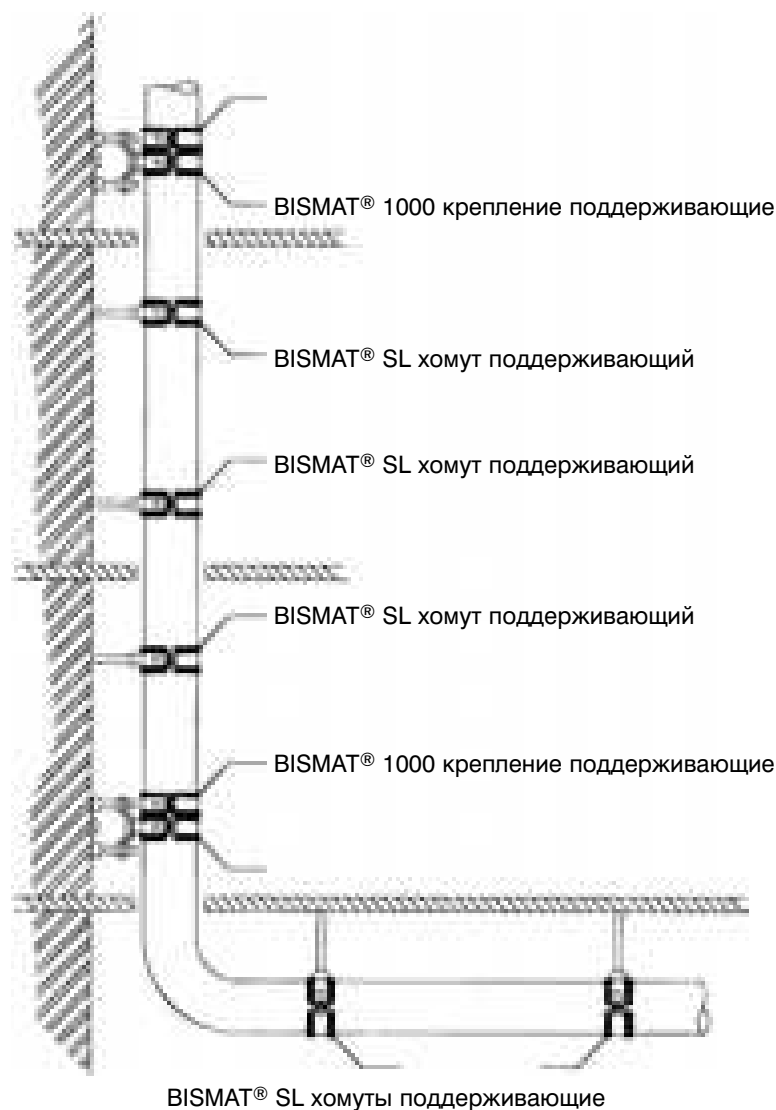
наивысшие показатели звукоизоляции в случае крепления канализационных чугунных трубопроводов при помощи BIS BISMAT®1000 в сочетании с изоляционным воротником для хомута



мощность звука (ls)	1,0	2,0
пластиковые трубы	11,5dB(A)	14,5dB(A)
чугунные трубы (smI)	11,5dB(A)	14,3dB(A)



рекомендованно:  
BIS BISMAT® 1000 обмотать изоляционным воротником



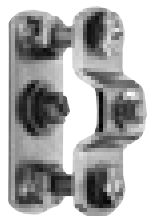
### Смотри так-же:

- стр. А 2.2 BISMAT® 1000-крепления поддерживающие
- стр. А 2.4 BISMAT® SL-хомуты поддерживающие



## Монтажная инструкция креплений типа BISMAT® 1000 для вертикальных труб

1.



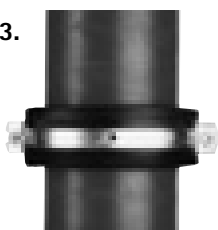
прикрепить стенную плиту к стене (с регулируемым расстоянием)

2.



прикрепить поддерживающий хомут типа BISMAT®SL

3.



вложить трубу и стянуть болтами поддерживающий хомут типа BISMAT® SL.

4.



установить закрепляющий хомут типа BIS Bifix® SX вокруг трубы и сильно его стянуть

5.

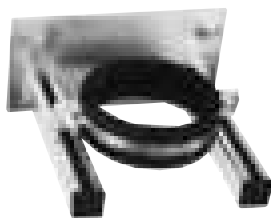


закрепляющий хомут типа BIS Bifix®SX установить таким образом, что-бы он плотно прилегал к поддерживающему хомуту типа BISMAT®SL таким образом переносится вес трубы, что позволяет максимально изолировать звуки

Акустическую изоляцию канализационной системы можно получить только в случае исключения разного рода «мостов» переносящих звуки на монолит здания

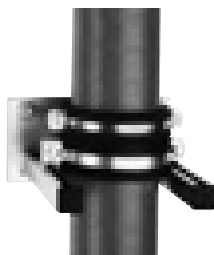
## Монтажная инструкция консоли типа BIS

1.



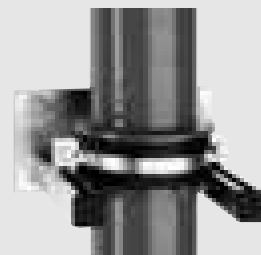
1. прикрепить консоль для вертикальных труб к стене  
2. установить закрепляющий хомут типа .SX (см. стр. А 2.3) на трубу так что-бы он равномерно прилегал к уже установленному на консоли хомуту таким образом удерживая вес трубы.

2.



3. альтернативой примеру в пункте 2 служит применение трубы с опорным воротником

3.



**ВНИМАНИЕ:** следует таким образом отрегулировать расстояние между стеной и поддерживающим хомутом типа BISMAT®SL, что-бы внутренняя сторона хомута не соприкасалась с трубой.

### Смотри так-же:

- стр. А 2.1 BIS консоли для вертикальных труб
- стр. А 2.2 BISMAT® 1000-крепления поддерживающие
- стр. А 2.3 BIS Bifix® SX-хомуты закрепляющие
- стр. А 2.4 BISMAT® SL-хомуты поддерживающие

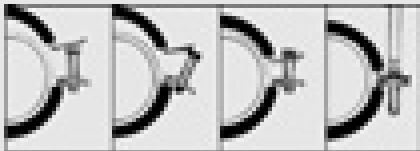
для пластиковых труб  
Ø 16 - 50 мм

WALRAVEN

# BISMAT® 5000-хомуты для пластиковых труб

M8

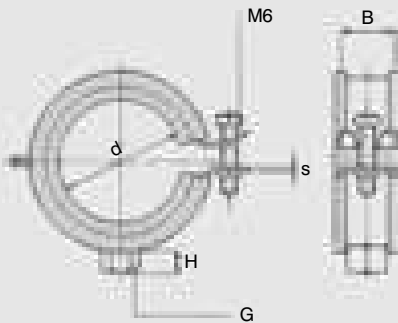
одинарный хомут с опатентованным замком типа BISMAT® с дистанционными шайбами



с дистанционной шайбой для подвижного крепления



без дистанционной шайбы как стабилизационный пункт



### Особенности изделия:

- уникальный полностью автоматический замок типа BISMAT®
- звукоизоляция соответствующая норме DIN 4109
- специальный скользящий вкладыш для крепления пластиковых труб\*
- внутренняя сторона изоляционного звукопоглощающего вкладыша гладкая, что позволяет лучше скользить трубе
- изоляционный звукопоглощающий вкладыш устойчивый к старению
- при использовании без дистанционных шайб может применяться как стабилизационный пункт

### Технические особенности:

- сделаны из стали 1.0332
- оцинкованы гальванически
- болт с круглой головкой и крестообразным шлицом, оцинкован гальванически
- присоединительная гайка приварена на четыре точки CO<sub>2</sub>, размеры: ключ на 13, резьба M8, высота H = 8 мм
- изоляционный звукопоглощающий вкладыш EPDM, предотвращающий диффузию пластификаторов (в связи с этим идеален для пластиковых труб), цвет зелёный



BIS POLYMAT® см. стр. D 0.2

\* для водопроводных труб с питьевой водой  
так-же для пластиковых труб (из ПБ/ полибутаден/, ПП/полипропилен/, ПВХ/полихлор винила/, ВПЭ/полихлор винила – полиэтиленовой/)

### Смотри так-же:

- стр. A 2.8 BIS Bifix® хомуты для пластиковых труб от Ø 63 мм Ø 63 мм
- стр. D 0.2 BIS POLYMAT® хомуты для пластиковых труб
- стр. F 1.1 BIS полукруглый поддерживающий профиль
- стр. F 1.2 BIS подвески петлевые
- дополнение к разделу А сертификаты касающиеся звукоизоляции
- стр. Z 0.8 изменение длинны труб

катал. № G=M8	d (мм)	для труб	B x s (мм)	рекоменд. нагрузка (N)
348 3 018	15 - 16	16	20 x 1,25	1090
348 3 023	20 - 23	20	20 x 1,25	1090
348 3 028	25 - 28	25	20 x 1,25	1090
348 3 035	31 - 35	32	20 x 1,25	1090
348 3 043	40 - 43	40	20 x 1,25	1190
348 3 053	48 - 53	50	20 x 1,25	1190



# BIS VIFIX® 5000-хомуты для пластиковых труб



## Особенности изделия:

- быстрозакрывающийся замок практичен в монтаже (в случае вертикального монтажа труб, установить замок открытой стороной в низ)
- звукоизоляция соответствующая норме DIN 4109
- специальный скользящий вкладыш для крепления пластиковых труб
- внутренняя сторона изоляционного звукопоглощающего вкладыша гладкая, что позволяет лучше скользить трубе
- изоляционный звукопоглощающий вкладыш устойчивый к старению
- при использовании без дистанционных шайб может применяться как стабилизационный пункт

## Технические особенности:

- сделаны из стали 1.0332
- оцинкованы гальванически
- болт с круглой головкой и крестообразным шлицем, оцинкован гальванически
- присоединительная гайка приварена на четыре точки CO<sub>2</sub>, размеры: резьба M8, высота H = 8 мм, резьба M10, высота H = 10 мм
- изоляционный звукопоглощающий вкладыш EPDM, предотвращающий диффузию пластификаторов (в связи с этим идеален для пластиковых труб), цвет зелёный

\* для водопроводных труб с питьевой водой так-же для пластиковых труб (из ПБ/полибутаден/, ПП/полипропилен/, ПВХ/полихлор винила/, ВПЭ/полихлор винило – полиэтиленовый/).

катал. №	d (мм)	для труб	G	B x s (мм)	рекоменд. нагрузка (N)
348 0 058	56 - 58	58	M8/M10	20 x 2,0	1470
348 3 067	64 - 67	63	M8	20 x 2,0	1470
348 3 075	70 - 76	75	M8	20 x 2,0	1470
348 0 078	75 - 78	78	M8/M10	20 x 2,0	1470
348 3 090	86 - 91	90	M10	20 x 2,0	1470
348 3 110	110 - 114	110	M10	20 x 2,0	1470
348 0 135	132 - 136	135	M8/M10	23 x 2,0	1470

для пластиковых труб  
Ø 56-130 мм

M8  
M10  
M8/M10

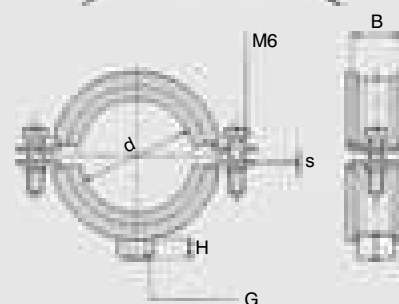
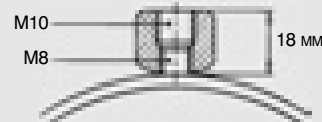
одинарный хомут с опатентованным замком типа BISMAT®, с дистанционными шайбами



с дистанционной шайбой для подвижного крепления



без дистанционной шайбы как стабилизационный пункт



## Смотри так-же:

- стр. А 2.7 BISMAT® 5000 хомуты для пластиковых труб до Ø 50 мм
- стр. F 1.1 BIS полукруглый поддерживающий профиль
- стр. F 1.2 BIS подвески петлевые
- стр. Z 0.8 изменение длинны труб